



WORLDWIDE PATENTS

CONTOUR-BBES
SPECIFICATIONS

CHARAKTERYSTYKA OGÓLNA

Wymogi elektryczne	220-240V/ 1 faza / 50/60HZ
Wymogi pneumatyczne	min.6 barów / 0.7m ³ /min
Jednostka hydrauliczna	200 barów
Napęd wrzeciona	1,5 KM asynchroniczny AC
Obroty wrzeciona	120-3 000 obr./min
Ilość strategii skrawania	2
Skrawanie dwukierunkowe	nie
Stała prędkość skrawania	nie
Obudowa maszyny z automatycznymi, komputerowo sterowanymi drzwiami	nie
Chłodzenie z systemem odprowadzającym, zamontowane na osi Y, automatycznie sterowane	tak
Liczba numerycznie sterowanych osi	2
Sterowanie numeryczne	NEWEN®
Oprogramowanie	NEWEN®
Oś Z, mechanizm przesuwu głowicy	przewodnice liniowe z blokadą pneumatyczną
Wysprzęglanie napędu (w celu optymalnego centrowania)	No
Maksymalny przechył wrzeciona	6°
Oś X, zasięg autocentracji	12mm
Oś Y, zasięg autocentracji	12mm
Oś Y, przysmy równoległe	przewodnice liniowe x2 z blokadą mechaniczną
Gwarancja na wady fabryczne (jak dla ogólnych warunków sprzedaży)	1 rok
Szkolenie	informacja u lokalnego dystrybutor

MOŻLIWOŚCI

Oś X, przesuw głowicy	760mm
Oś Y, przesuw głowicy	60mm
Oś Z, przesuw głowicy	250mm
Oś Y, przesuw przysmy równoległych	69mm
Oś Z, wysuw tulei wrzeciona	80mm
Oś X, przesuw wózka	11mm
Maksymalna długość profilu (od wewnętrznej do zewnętrznej średnicy)	22mm
Maksymalna długość profilu(oś Z)	75mm
Wymiary obsługiwanych gniazd zaworowych (w oparciu o dostępne oprawki)	1 ³ .50mm-80.00+mm
Wymiary obsługiwanych przewodnic zaworowych	maks. średnica 12mm, długość 65mm
Łączenie obróbki przewodnic i gniazd zaworowych	tak (ogólna długość ograniczeń profilu)

SPECYFIKACJE PC

Rozmiar monitora (ekran dotykowy)	12 cali
Karta sieciowa	tak
Stacja dysków	nie
Napęd CD	nie
Port USB	tak
System operacyjny	Windows® XP Pro

PROGRAMY

Contour™ (zoptymalizowana jednopunktowa obróbka gniazd zaworowych)	tak
Guide (zoptymalizowane rozwiercanie przewodnic zaworowych)	tak

WYMIARY OBSŁUGIWANYCH GŁOWIC SILNIKOWYCH

Maksymalna wysokość (w oparciu o długość pilota 210mm)	3 15mm
Maksymalna długość	1020mm
Maksymalna szerokość	około 450mm

WYMIARY MASZyny

Maksymalna wysokość maszyny	2205mm
Maksymalna szerokość maszyny	2 ³ 46mm
Maksymalna głębokość maszyny	1460mm
Obrys podstawy (szerokość x głębokość)	1642mmx1460mm
Waga netto	1000kg

WYMIARY TRANSPORTOWE

Wysokość	2100mm
Szerokość	1575mm
Głębokość	1220mm
Waga całkowita	1075kg

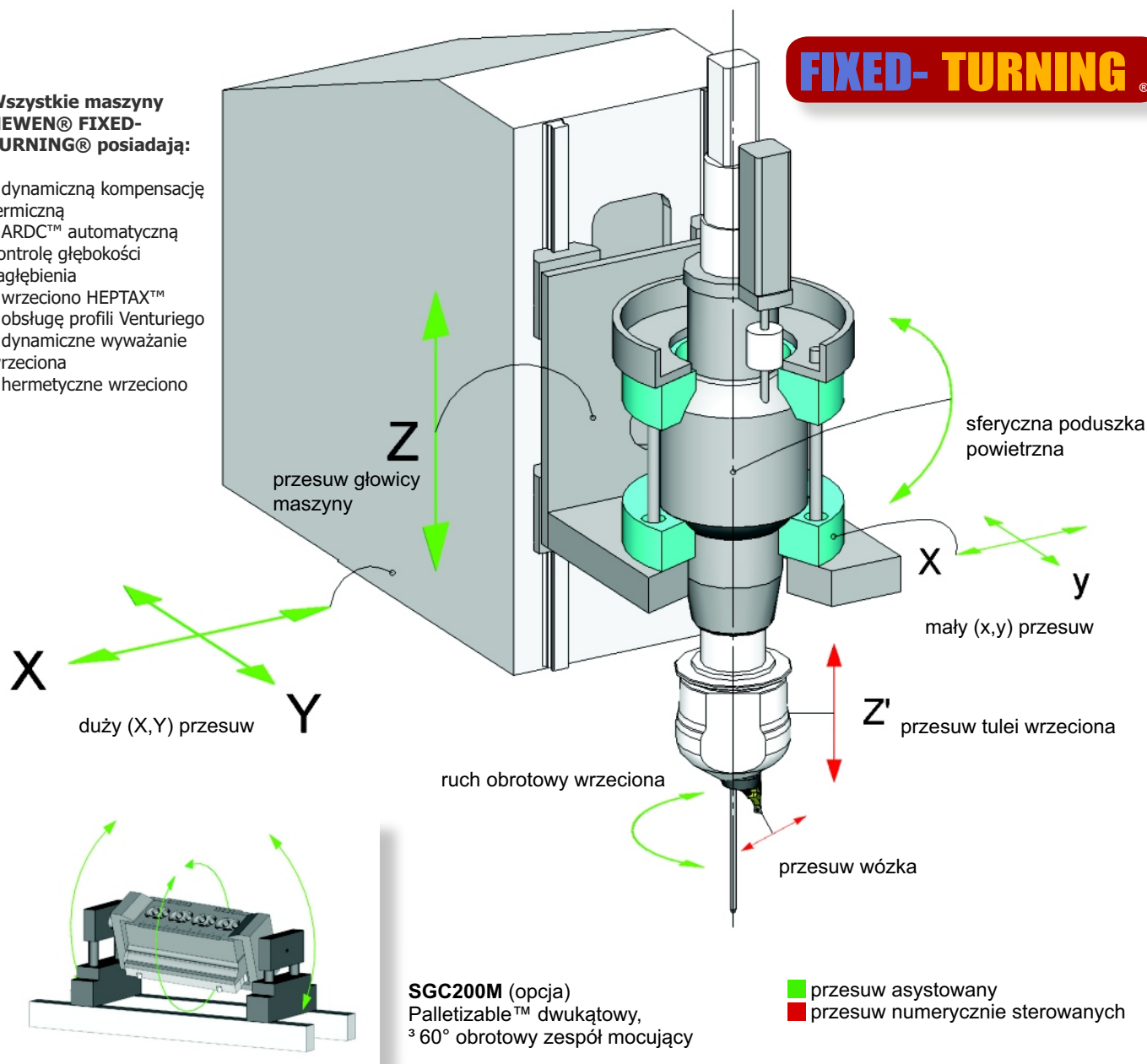
www.newen.com

FIXED-TURNING®

**Wszystkie maszyny
NEWEN® FIXED-
TURNING® posiadają:**

- dynamiczną kompensację termiczną
- ARDC™ automatyczną kontrolę głębokości zagłębienia
- wrzeciono HEPTAX™
- obsługę profili Venturiego
- dynamiczne wyważanie wrzeciona
- hermetyczne wrzeciono

FIXED-TURNING®



SGC200M (opcja)
Palletizable™ dwukątowy,
3 60° obrotowy zespół mocujący

■ przesuw asystowany
■ przesuw numerycznie sterowanych

NEWEN®

NEWEN • USA • Tel: +1-760-233-0067 • Toll Free (USA & Canada): 1-800-639-3693 • Fax: +1-760-233-0068
NEWEN • FRANCE • Tel: +33 (0)4-50-25-87-82 • Fax: +33 (0)4-50-97-64-93
Fixed-Turning@newen.com • www.newen.com

DYSTRYBUTOR



POLOK WELDING.

ul. Sowińskiego 3
44-121 Gliwice; POLAND
tel: +48 (32) 237 62 82, 237 62 83
fax.: +48 (32) 237 62 81
e-mail: biuro@polok.pl

NEWEN® zastrzega sobie prawo do zmian lub weryfikacji specyfikacji oraz projektów odnośnie wszystkich produktów zawartych w tej broszurze. Niniejsze zmiany nie upoważniają nabywcę do roszczeń związanych z ulepszeniami, dodatkami lub wymianą osprzętu, w który maszyna została zaopatrzona oraz zakupionych akcesoriów. Informacje tutaj zawarte uważa się za aktualne w momencie drukowania broszury. Zdjęcia i rysunki nie są częścią oferty w sensie prawnym.