



WORLDWIDE PATENTS

EPOC-XL™ SPECIFICATIONS

www.newen.com

CHARAKTERYSTYKA OGÓLNA

Wymogi elektryczne	220-240V/ 1 faza / 50/60HZ
Wymogi pneumatyczne	min.6 barów / 0.7m³/min
Jednostka hydrauliczna	200 barów
Napęd wrzeciona	5 KM AC Servo
Obroty wrzeciona	5-4,500 obr./min
Ilość strategii skrawania	5
Skrawanie dwukierunkowe	tak
Stała prędkość skrawania	tak
Obudowa maszyny z automatycznymi, komputerowo sterowanymi drzwiami	nie
Chłodzenie z systemem odprowadzającym, zamontowane na osi Y, automatycznie sterowane	nie
Liczba numerycznie sterowanych osi	4
Sterowanie numeryczne	NEWEN®
Oprogramowanie	NEWEN®
Oś Z, mechanizm przesuwu głowicy	system Pantograph™ z blokadą hydrauliczną
Wysprężnianie napędu (w celu optymalnego centrowania)	tak
Maksymalny przechył wrzeciona	6°
Oś X, zasięg autocentracji	12mm
Oś Y, zasięg autocentracji	12mm
Oś Y, pryzmy równoległe	przewodnice liniowe x2 z blokadą pneumatyczną
Gwarancja na wady fabryczne (jak dla ogólnych warunków sprzedaży)	1 rok
Szkolenie	informacja u lokalnego dystrybutor

MOŻLIWOŚCI

Oś X, przesuw głowicy (maksymalny rozstaw przeciwnych przewodnic bez przestawiania detalu)	1³ 20mm
Oś Y, przesuw głowicy	80mm
Oś Z, przesuw głowicy	³ 27mm
Oś Y, przesuw pryzm równoległych	³ 40mm
Oś Z, wysuw tulei wrzeciona	95mm
Oś X, przesuw wózka	19mm
Maksymalna długość profilu (od wewnętrznej do zewnętrznej średnicy)	³ 8mm
Maksymalna długość profilu(oś Z)	90mm
Wymiary obsługiwanych gniazd zaworowych (w oparciu o dostępne oprawki)	1³ ,5mm-200mm+
Wymiary obsługiwanych przewodnic zaworowych	maks. średnica 16mm, długość 90mm
Łączenie obróbki przewodnic i gniazd zaworowych	tak

SPECYFIKACJE PC

Rozmiar monitora (ekran dotykowy)	15 cali
Karta sieciowa	tak
Stacja dysków	tak
Napęd CD	tak
Port USB	tak
System operacyjny	Windows® XP Pro

PROGRAMY

Contour™ (zoptymalizowana jednopunktowa obróbka gniazd zaworowych)	tak
Guide (zoptymalizowane rozwiercanie przewodnic zaworowych)	tak

WYMIARY OBSŁUGIWANYCH GŁOWIC SILNIKOWYCH

Maksymalna wysokość (w oparciu o długość pilota 210mm)	400mm/810mm
Maksymalna długość	bez ograniczeń
Maksymalna szerokość	bez ograniczeń

WYMIARY MASZINY

Maksymalna wysokość maszyny	2³ 00mm
Maksymalna szerokość maszyny	2500mm
Maksymalna głębokość maszyny	2215mm
Obrys podstawy (szerokość x głębokość)	2500mm x 1690mm
Waga netto	1750kg

WYMIARY TRANSPORTOWE

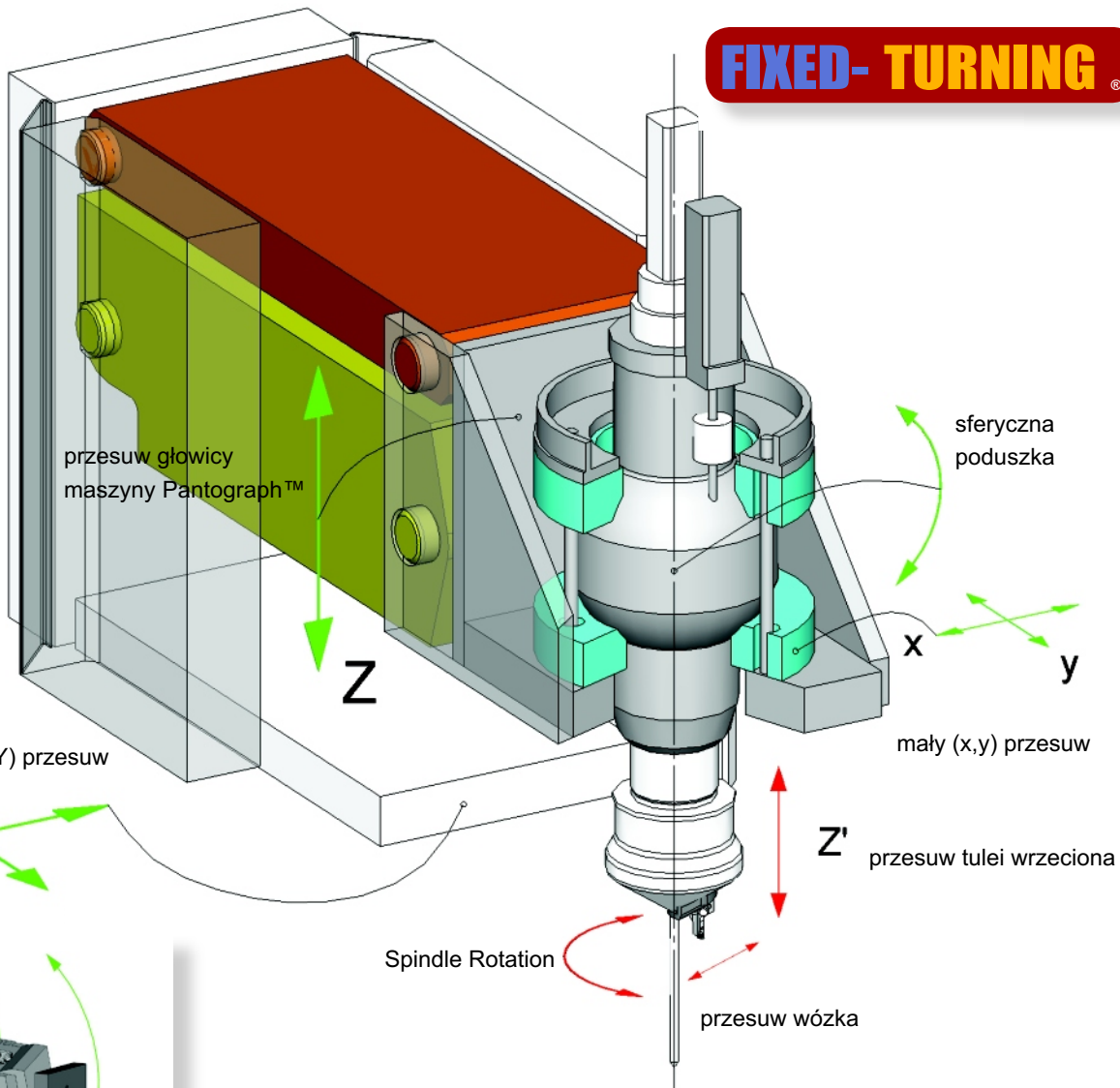
Wysokość	2³ 00mm
Szerokość	2³ 20mm
Głębokość	1800mm
Waga całkowita	2050kg

FIXED-TURNING®

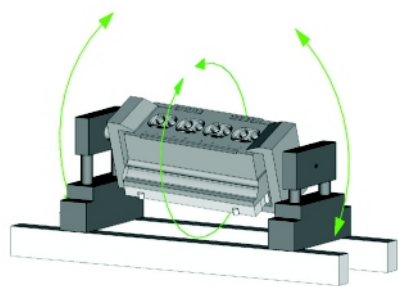
FIXED-TURNING®

**Wszystkie maszyny
NEWEN® FIXED-
TURNING® posiadają:**

- dynamiczną kompensację termiczną
- ARDC™ automatyczną kontrolę głębokości zagłębienia
- wrzeciono HEPTAX™
- obsługę profili Venturiego
- dynamiczne wyważanie wrzeciona
- hermetyczne wrzeciono



Y duży (X,Y) przesuw
X



SGC200M (opcja)
Palletizable™ dwukątowy,
3 60° obrotowy zespół mocujący

■ przesuw asystowany
■ przesuw numerycznie sterowanych

NEWEN®

NEWEN • FRANCE • Tel: +33 (0)4-50-25-87-82 • Fax: +33 (0)4-50-97-64-93

DYSTRYBUTOR



POLOK WELDING.

ul. Sowińskiego 3
44-121 Gliwice; POLAND
tel: +48 (32) 237 62 82, 237 62 83
fax.: +48 (32) 237 62 81
e-mail: biuro@polok.pl

Ref: EPOC-XL-FS08-EN

NEWEN® zastrzega sobie prawo do zmian lub weryfikacji specyfikacji oraz projektów odnośnie wszystkich produktów zawartych w tej broszurze. Niniejsze zmiany nie upoważniają nabywcy do roszczeń związanych z ulepszeniami, dodatkami lub wymianą osprzętu, w który maszyna została zaopatrzona oraz zakupionych akcesoriów. Informacje tutaj zawarte uważa się za aktualne w momencie drukowania broszury. Zdjęcia i rysunki nie są częścią oferty w sensie prawnym.